

KOTLE a KOTELNY VERNER

NA KUSOVÉ DŘEVO, DŘEVNÍ HMOTU
ŠTĚPKU, PILINY, DŘEVNÍ BRIKETY

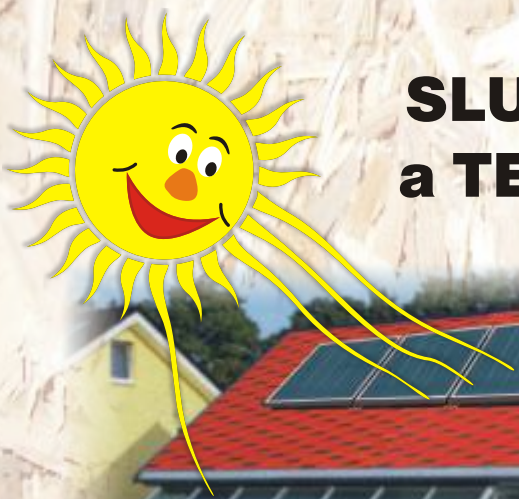


LIŠKA SERVIS

TOPENÁŘI založeno 1998, ověřeno praxí
prodej, montáž, servis

i v kombinaci se

**SLUNEČNÍMI KOLEKTORY
a TECHNOLOGIÍ REGULUS**



VERNER
EXPERT NA TEPLŮ



Dotováno z programu

**Zelená
úsporám**

www.zelenausporam.cz



**5let
ZÁRUKA**
na
kotlové těleso



dřevo



štěpka
dřevní
hmota



piliny



dřevní,
kůrové,
pilinové
brikety

KOTLE VERNER

NA KUSOVÉ DŘEVO, DŘEVNÍ HMOTU, ŠTĚPKU, PILINY, DŘEVNÍ BRIKETY

o výkonu 14, 21, 25 a 50kW

při potřebě vytápění větších objektů lze pro dosažení vyššího výkonu kotle kaskádovitě skládat

Jsou určeny pro:

Komfortní, úsporné a ekologické vytápění rodinných domů, rekreačních objektů, penzionů, dílen, malých provozoven a obdobných objektů.

Spalování s ručním přikládáním - kusového dřeva, dřevěných briket, rostlinných briket, štěrky a pilin

Pohodlné vytápění ve spojení s akumulací nádrží

Schopnost provozu kotle při výpadku elektrického proudu - kotel lze provozovat do výkonu 70% pouze na komínový tah



V25D, VN25D
V25D LS, VN25D LS



V45, VN45
V45 LS, VN45 LS



V140, V210
EXTRA



regulace kotle

NOVÁ GENERACE KOTLŮ Kotel V140 a V210 EXTRA

s horním přikládáním o výkonu 14 a 21kW

Vrchní přikládací dvířka v plném průřezu umožňují komfortní přikládání paliv i s větším podílem sypkých částí.

Díky výtečné konstrukci je i při přikládání těchto sypkých částí při obsluze odstraněn problém s únikem kouře do obslužné místnosti.



akumulační nádrž
REGULUS

Hlavní přednosti

● Komfort obsluhy

Kotle se vyznačují rozměrnou přikládací komorou, ve které lze spalovat polena o délce až 0,5 m. Plně naložená přikládací komora umožňuje i při jmenovitém výkonu několikahodinový provoz bez zásahu obsluhy. V regulovaném režimu se tato doba výrazně prodlužuje.

● Regulace výkonu

Kotle mají plynulou regulaci výkonu v rozsahu 50 až 100 %. Výkon 0 až 50 % je zajištěn odstávkovým režimem. Díky speciálnímu softwaru je umožněna instalace akumulčních nádrží s polovičním objemem oproti konkurenčním systémům.

● Vysoká účinnost - 91,0 %

Této účinnosti je dosaženo použitím moderních konstrukčních prvků, rozměrným spalovým výměníkem a silnou izolací všech částí kotle.

● Minimální provozní náklady

Náklady na vytápění dřevem jsou až o 1/2 nižší v porovnání se zemním plynem. Kotle se vyznačují i nízkou spotřebou elektrické energie.

● Dlouhá životnost

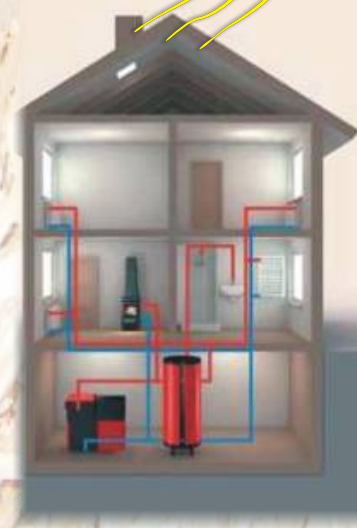
Kotle jsou vyrobeny z nerezové oceli tloušťky 4 mm nebo kotlové oceli tloušťky 6-8 mm a speciální žáruvzdorné keramiky. Poskytovaná záruka až 5 let.

● Bohatá základní výbava

Ve standardním provedení kotle obsahují plynulou regulaci výkonu, čidlo teploty spalin a regulaci stáložáru.



19 let
na trhu!

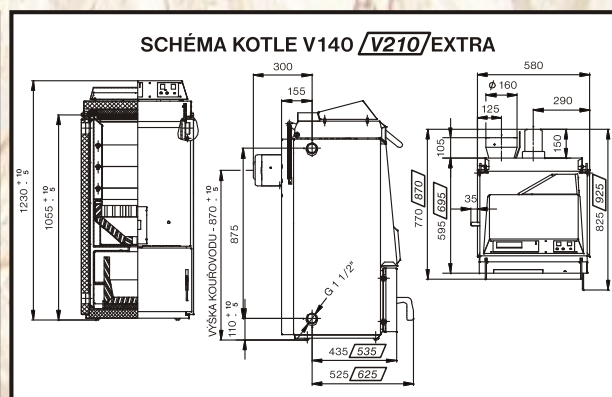
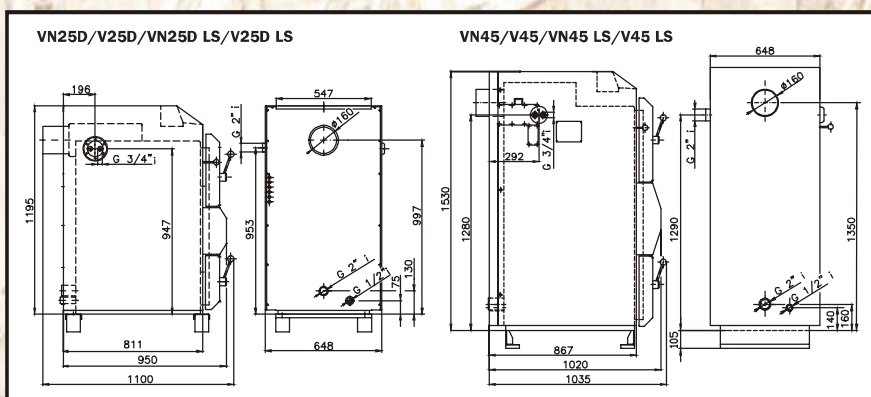


Elektronické regulace

Elektronická regulace automaticky řídí výkon kotle na základě teploty výstupní vody, teploty spalin a informací z pokojového termostatu, případně z lambda sondy. Regulace řídí výkon kotle změnou rychlosti otáček ventilátoru. Dále ovládá oběhová čerpadla primárního i sekundárního okruhu. Je vybavena i funkcí automatického stáložáru, která zajistí vypnutí ventilátoru ještě před úplným vyhořením paliva. Elektronická regulace a odolné materiály použité u zplyňovacích kotlů VERNER zajišťují optimální spalování již od 40% jmenovitého výkonu.

KOTLE NA KUSOVÉ DŘEVO

ZÁKLADNÍ TECHNICKÉ PARAMETRY	V140	V210	V25D, VN25D	V45, VN45
jmenovitý výkon	14 kv	21 kv	25 kW	45 kW
účinnost	91,0%	91,0%	91,0%	91,0%
regulovatelnost VÝKONU	7 - 14 kW	10,5 - 21 kW	12,5 - 27 kW	22 - 48 kW
palivo	kusové dřevo - délka 35 cm, dřevní brikety, štěpka, piliny (palivo do 20% vlhkosti)	kusové dřevo - délka 35 cm, dřevní brikety, štěpka, piliny (palivo do 20% vlhkosti)	kusové dřevo - délka 50 cm, dřevní brikety, štěpka, piliny (palivo do 20% vlhkosti)	kusové dřevo - délka 50 cm, dřevní brikety, štěpka, piliny (palivo do 20% vlhkosti)
výška kotle	1230 mm	1230 mm	1300 mm	1530 mm
šířka kotle	580 mm	580 mm	648 mm	648 mm
hloubka kotle	825 mm	925 mm	1035 mm	1035 mm
celková hmotnost	330 kg	370 kg	450 kg	630 kg
objem standardní náspyky	55 l	75 l	125 l	150 l
průměr odtahového hrdla spalín	160 mm	160 mm	160 mm	160 mm
výška na střed kouřovodu	870 mm	870 mm + 10, -5mm	1375 mm	1455 mm
výška na střed kouřovodu bez demontovatelných nohou	870 mm	870 mm + 10, -5mm	997 mm	1350 mm
prodloužená záruka na kotlové těleso 5let	ano	ano	ano, typ VN	ano, typ VN



- založeno 1998 - ověřeno praxí - vsad'te na kvalitu
- největší obchodní, montážní, servisní a revizní středisko v ČR
- zkušenosti - nejsme pouze prodejci - máme stovky namontovaných a odzkoušených systémů
- tradice, inovace - ryze topenářsko - instalatérská firma
- konzultace a poradenské služby zdarma, individuální přístup a technická podpora je u nás samozřejmostí
- výrobky skladem - prodejna - vzorkovna
- velký akční radius po celé ČR - montáž, doprava, servis i do vzdálenějších míst pro nás není problém
- nejlepší poměr ceny a kvality na trhu
- servisák roku 2010, záruční a pozáruční servis, nadstandardní záruky

Neváhejte nás kontaktovat. Náš tým je připraven Vám kdykoliv poradit a vhodně vybrat zdroj vytápění a ohřevu vody pro Váš objekt, montáž zrealizovat a vyřídit dotaci.

Nesvačily 9, 257 51 Bystřice u Benešova, tel.(info linka): 603 781 746, tel/fax: 317 793 865

Regulus

www.regulus.cz

www.liska-servis.com

změny a tiskové chyby vyhrazeny

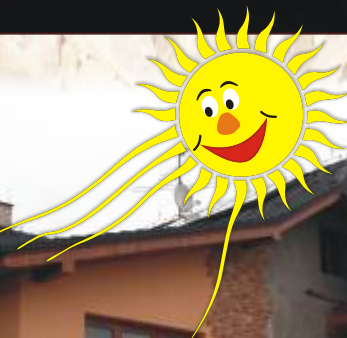
VERNER
EXPERT NA TEPLU
www.verner-kotle.cz

SERVISÁK ROKU 2010
Petr Liška - Liška servis
za vynikající práci a trvalý přínos pro společnost
VERNER
EXPERT NA TEPELO
Udáno dne 7.4.2011
Ing. Marek Vánek



www.LISKA-SERVIS.com
TOPENÁŘI

příklady našich montáží



Nerezový kotel
VERNER VN 25 D
v kombinaci s elektrokotlem
a kombinovaným ohřivačem
teplé užitkové vody



Vytápěný objekt

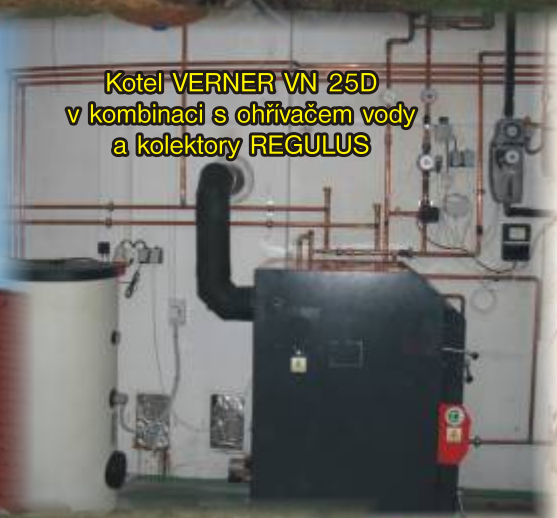
Kotel V 140 EXTRA



Kotel VERNER VN 25D
v kombinaci s ohřivačem vody
a kolektory REGULUS



Kotel VERNER VN 45 v kombinaci
s akumulací nádrží REGULUS
a slunečními kolektory KPS 11 ALP
pro přitápění



Čelní pohled
Kotel VERNER VN 25D